

9000A



IT - EN - FR - DE - NL - ES - NO - DA - SV - RU - ZH - AR

IT Avvertenze - EN Warnings - FR Avertissements DE Hinweise - NL Waarschuwingen - ES Advertencias - NO Advarsel - DA Advarsler - SV Säkerhetsföreskrifter - RU Предупреждения - ZH 警告信息 - AR تحذيرات - AR

IT - Tutte le operazioni descritte in questo foglio di istruzioni devono essere eseguite da personale specializzato, escludendo tensione dall'impianto e rispettando le norme nazionali di installazione. L'azienda produttrice permette solo l'utilizzo dei componenti ONETRACK™ all'interno delle applicazioni che utilizzano il suo sistema a binari. Questi componenti devono essere installati secondo le istruzioni di montaggio fornite dall'azienda. L'azienda, come produttrice, non è responsabile della sicurezza e del funzionamento del sistema ONETRACK™ in caso si utilizzino componenti non appartenenti ad esso o se le istruzioni di montaggio non venissero rispettate. E' inoltre responsabilità dell'utente garantire la compatibilità elettrica, meccanica e termica tra il sistema e gli apparecchi di illuminazione utilizzati. Il binario ONETRACK™ ADVANCE ed i componenti ONETRACK™, compresi gli adattatori, non sono intercambiabili con accessori che non riportino il Marchio di Qualità. Sul binario ONETRACK™ ADVANCE è possibile utilizzare solo le connessioni ONETRACK™. Le connessioni ONETRACK™ possono essere utilizzate solo su binari ONETRACK™ e ONETRACK™ ADVANCE. Durante il montaggio dei binari rispettare le distanze di ancoraggio e non superare i carichi indicati nella relativa sezione. È severamente vietato utilizzare qualsiasi tipo di solvente, colla, olio, sgrassatore o detergente a contatto con tutti i componenti del sistema ONETRACK™. L'azienda non è responsabile di eventuali danni causati dall'utilizzo di suddetti materiali. Il collegamento elettrico alla rete può essere effettuato soltanto tramite gli articoli 9001/..., 9002/..., 9001-MF/... o in alternativa è possibile alimentare il binario dagli articoli 9010-9011-9012-9013-9014-9015-9016-9017-9018 alle seguenti condizioni:

- utilizzando gli stessi conduttori previsti per le testate di alimentazione 9001 9002.
 - prevedendo un dispositivo di ancoraggio del cavo, per le installazioni in sospensione dove il cavo di alimentazione è accessibile.
- Il dispositivo di ancoraggio NON è richiesto per le installazioni a plafone, oppure in sospensione dove si utilizza la tige codice S-9000-1,2/604-... Il cablaggio di tali articoli resta a totale responsabilità dell'installatore.

EN - All the described operations of this instructions page must be done by specialized personnel only. Exclude voltage plant. Please respect national installation regulations. The manufacturer allows to use only ONETRACK™ parts in applications where its track system is used. These parts must be installed according to the installation instructions. The company as a manufacturer is not responsible for the safety and functioning of the ONETRACK™ system if parts not belonging to it are used or if any deviation from the installation instructions occurs. It is then the user's responsibility to ensure the electrical, mechanical and thermal compatibility between ONETRACK™ system and the fixtures used with it. ONETRACK™ ADVANCE tracks, its components and also the adapters can't be used with accessories without the Quality Mark. On ONETRACK™ ADVANCE tracks one can use only ONETRACK™ connections. ONETRACK™ connections can be used only with ONETRACK™ and ONETRACK™ ADVANCE tracks. Do not exceed listed loading indicated in the relevant section and respect fixing distances during the track mounting. It is strictly forbidden to use any kind of solvent, glue, oil, grease or cleaner in contact with ONETRACK™ system components. The company is not responsible of any damage caused by the use of the materials mentioned above. The electrical connection to the mains can be carried out only with articles 9001/..., 9002/..., 9001-MF/... or, alternatively, the track can be powered with items 9010-9011-9012-9013-9014-9015-9016-9017-9018 under the following conditions:

- using the same conductors adopted for the end power feeds 9001 9002.
 - Including a cable anchoring device, for suspended installations in which the power cable is accessible.
 - The anchoring device is NOT required for ceiling-mounted installations, or for suspended installations in which the shaft with code S-9000-1,2/604-... is used.
- The installer shall be fully responsible for the wiring of these items. Whenever any components are modified, the manufacturer shall be the subject responsible for the modification.

FR - Toutes les opérations décrites sur cette page d'instructions doivent être effectuées par un technicien spécialisé. La tension d'alimentation doit être coupée et veuillez respecter la réglementation nationale des installations. Le fabricant permet uniquement l'utilisation des ONETRACK™ articles dans les applications où son système de rail ONETRACK™ ADVANCE est utilisé. Ces articles doivent être installés selon les instructions d'installation. La société en tant que fabricant n'est pas responsable de la sécurité et le fonctionnement du système ONETRACK™, si des articles qui ne lui appartiennent pas sont utilisés, ou si les instructions d'installation ne sont pas respectées. C'est responsabilité de l'utilisateur d'assurer la compatibilité électrique, mécanique et thermique entre le système ONETRACK™ et les appareils d'éclairages utilisés. Le rail ONETRACK™ ADVANCE et les composants ONETRACK™, ainsi que les adaptateurs ne peuvent pas être utilisés avec des accessoires qui ne portent pas la marque de qualité. Sur le rail ONETRACK™ ADVANCE, on peut uniquement utiliser les raccordements ONETRACK™. Les raccordements ONETRACK™ ne peuvent être utilisés qu'avec les rails ONETRACK™ est ONETRACK™ ADVANCE. Respectez les distances entre les points de suspensions durant le montage des rails et ne dépassez pas le poids de chargement indiqué dans la section correspondante entre 2 points de suspension. Il est strictement interdit d'utiliser tout type de solvant, colle, huile, dégraissant ou détergent au contact des composants du système ONETRACK™. La société ne peut en aucun cas être tenue pour responsable de tout dommage causé par l'utilisation de ces produits. Le raccordement au réseau électrique peut toujours être effectué au moyen des articles 9001/..., 9002/..., 9001-MF/... ou, en alternative, le rail peut être alimenté au moyen des articles 9010-9011-9012-9013-9014-9015-9016-9017-9018 aux conditions suivantes:

- En utilisant les mêmes conducteurs que ceux prévus pour les connecteurs d'alimentation 9001 9002.
 - En prévoyant un dispositif de fixation du câble pour les installations suspendues dont le câble d'alimentation est accessible.
 - Le dispositif de fixation N'EST PAS requis pour les installations au plafond, ni pour les installations suspendues utilisant la tige code S-9000-1,2/604-...
- Le câblage de ces articles reste sous l'entière responsabilité de l'installateur. En cas de toute modification des composants, la personne ayant effectué la modification sera considérée comme le fabricant.

DE - Alle durchzuführenden Installationen sind nur durch Fachpersonal auszuführen. Schalten Sie die Anlage vor der Montage aus. Beachten Sie bitte die nationalen Installationsvorschriften. Die Herstellerfirma erlaubt die Verwendung des Systems ONETRACK™ nur in Verbindung mit ONETRACK™ Teilen. Alle Teile müssen entsprechend den Installationsanweisungen verbaut werden. Die Herstellerfirma ist nicht verantwortlich für Sicherheit und Funktionalität des ONETRACK™ Systems bei Verwendung von Fremtteilen oder bei Abweichung von Installationsanweisungen. Der Anwender hat die elektrische, mechanische und thermische Verträglichkeit des ONETRACK™ Systems und der damit verwendeten Komponenten zu gewährleisten. Die ONETRACK™ ADVANCE Schiene und die dazugehörigen Komponenten wie auch Anschlussadapter können nicht zusammen mit Zubehör ohne Qualitätsgütezeichen verwendet werden. In der ONETRACK™ ADVANCE Stromschiene können nur entsprechende ONETRACK™ Verbinder eingesetzt werden. ONETRACK™ Verbinder können nur mit ONETRACK™ Stromschienen verwendet werden. Überschreiten Sie nicht die angezeigte Belastung und halten Sie Befestigungsabstände während der Schienenmontage ein. Es ist strengstens untersagt, jegliche Art von Lösungsmittel, Klebstoff, Öl, Fettentferner oder Reinigungsmittel mit den Komponenten des ONETRACK™ Systems in Kontakt zu bringen. Das Unternehmen haftet nicht für eventuelle Schäden, die durch die Verwendung der oben genannten Materialien entstehen. Der elektrische Anschluss an die Stromversorgung kann immer mit den Artikeln 9001/..., 9002/..., 9001-MF/... ausgeführt werden oder alternativ kann die Schiene über die Artikel 9010-9011-9012-9013-9014-9015-9016-9017-9018 versorgt werden, wobei die folgenden Bedingungen einzuhalten sind:

- Verwendung derselben Leiter, die für die Versorgungskopfstücke 9001 9002 vorgesehen sind.
 - Einsatz einer Kabelbefestigung für die hängende Montage, falls das Stromkabel zugänglich ist.
 - Die Kabelbefestigung ist NICHT erforderlich für die Deckenmontage oder für die Hängemontage, bei der die starre Abhängung Code S-9000-1,2/604-... verwendet wird.
- Die Verkabelung derartiger Artikel liegt in der vollständigen Verantwortung des Installateurs. Wenn eine beliebige Komponente verändert wird, wird die für die Veränderung verantwortliche Person als Hersteller angesehen.

NL - Alle beschreven uitvoeringen van deze instructiepagina mogen alleen uitgevoerd worden door gespecialiseerd personeel. De elektrische spanning moet worden uitgeschakeld en de nationale installatievoorschriften moeten worden toegepast. De fabrikant staat alleen het gebruik van ONETRACK™-onderdelen toe in toepassingen die zijn sporensysteem gebruiken. Deze onderdelen moeten geïnstalleerd worden volgens de installatievoorschriften. Het bedrijf is als producent niet verantwoordelijk voor de veiligheid en het functioneren van het ONETRACK™-systeem, als er onderdelen gebruikt worden die er niet bijhoren of als er afgeweken wordt van de installatievoorschriften. Het is de verantwoordelijkheid van de gebruiker om te zorgen voor de elektrische, mechanische en thermische compatibiliteit tussen het systeem en de gebruikte verlichtingsapparaten. Het ONETRACK™ ADVANCE-spoor en de ONETRACK™-onderdelen, inclusief de adapters, kunnen niet gebruikt worden met accessoires zonder het kwaliteitsmerk. Op het ONETRACK™ ADVANCE-spoor kunnen alleen ONETRACK™-verbindingen gebruikt worden. De ONETRACK™-verbindingen mogen alleen op ONETRACK™ en ONETRACK™ ADVANCE-spooren gebruikt worden. Gedurende de montage van de sporen, de anker afstanden respecteren en de hijs capaciteiten in de relevante sectie niet overschrijden. Het is streng verboden om oplosmiddel van welk type dan ook, lijm, olie, ontvetter of reinigingsmiddel te gebruiken in contact met alle onderdelen van het ONETRACK™-systeem. Het bedrijf is niet verantwoordelijk voor eventuele schade die veroorzaakt is door het gebruik van bovengenoemde stoffen. De elektrische aansluiting op de netvoeding kan altijd worden uitgevoerd via de artikelen 9001/..., 9002/..., 9001-MF/... of anderszins kan het spoor van elektrische stroom worden voorzien door de artikelen 9010-9011-9012-9013-9014-9015-9016-9017-9018 onder de volgende voorwaarden:

- Door dezelfde geleiders te gebruiken als voor de voedingskoppelen 9001 9002.
 - Door te zorgen voor een verankeringsstelsel van de kabel, bij hangende installaties waarbij de voedingskabel toegankelijk is.
 - Het verankeringsstelsel is NIET vereist bij installaties aan het plafond, of bij hangende installaties waarbij de stang code S-9000-1,2/604-... wordt gebruikt.
- De bedrading van deze artikelen blijft voor volledige verantwoordelijkheid van de installateur. Wanneer een van de onderdelen wordt gewijzigd, moet de persoon die verantwoordelijk is voor de wijziging worden beschouwd als de fabrikant.

ES - Todas las operaciones descritas en esta hoja de instrucciones deben ser seguidas por personal especializado, apagando la corriente eléctrica y respetando las normas nacionales de instalación. La fábrica productora permite sólo el uso de componentes ONETRACK™ dentro de las aplicaciones que utiliza su sistema de rieles. Estos componentes deben ser instalados según las instrucciones de montaje proporcionadas por la fábrica. La fábrica, como productora, no es responsable de la seguridad y del funcionamiento del sistema ONETRACK™ en caso de utilizarse componentes que no le pertenezcan o si las instrucciones de montaje no fueran respetadas. Es responsabilidad del usuario garantizar la compatibilidad eléctrica, mecánica y térmica entre el sistema y los aparatos de iluminación usados. El riel ONETRACK™ ADVANCE y los componentes ONETRACK™, incluidos los adaptadores, no son intercambiables con accesorios que no tengan la Marca de Calidad. Sobre el riel ONETRACK™ ADVANCE es posible usar sólo conexiones ONETRACK™. Las conexiones ONETRACK™ sólo pueden ser usadas sobre los rieles ONETRACK™ y ONETRACK™ ADVANCE. Durante el montaje de los rieles, respete las distancias de anclaje y no exceda la carga indicada en la sección correspondiente. Está terminantemente prohibido permitir el contacto de cualquier tipo de solvente, cola, aceite, desengrasante o detergente con los componentes del sistema ONETRACK™. La empresa no es responsable de eventuales daños causados por el uso de tales materiales. La conexión eléctrica a la red puede realizarse con los artículos 9001/..., 9002/..., 9001-MF/... o bien es posible alimentar el carril con los artículos 9010-9011-9012-9013-9014-9015-9016-9017-9018 en las siguientes condiciones:

- Utilizando los mismos conductores previstos para las fuentes de alimentación 9001 9002.
- Previendo un dispositivo de fijación del cable, para las instalaciones en suspensión donde el cable de alimentación está accesible.
- El dispositivo de fijación NO es necesario para las instalaciones en plafón o en suspensión donde se utiliza la barra código S-9000-1,2/604-...

El cableado de estos artículos es total responsabilidad del instalador. En caso de modificaciones de los componentes, la persona responsable de la modificación será considerada fabricante.

NO - Alle beskrevne operasjoner i disse instruksjoner må kun gjennomføres av spesialisert personell. Vennligst respekter nasjonale installasjonsforskrifter. Produsenten tillater kun bruk av ONETRACK™ deler i applikasjoner der dets sporsystem benyttes. Disse delene må installeres i henhold til installasjonsinstruksjonene. Firmaet som produsent står ikke ansvarlig for sikkerheten og funksjonaliteten til ONETRACK™ systemet dersom ikke-tilhørende deler benyttes, eller dersom avvik fra instruksjonene forekommer. Der er da brukernes ansvar å sikre den elektriske, mekaniske og termiske kompatibiliteten mellom ONETRACK™ systemet og delene benyttet. ONETRACK™ ADVANCE sporfester, dens komponenter og adaptere kan ikke brukes med deler/tilbehør ut Kvalitetsmerket (Marchio di Qualità). På ONETRACK™ ADVANCE sporfester kan man kun benytte ONETRACK™ koblinger. På ONETRACK™ koblinger kan man kun benytte ONETRACK™ og ONETRACK™ ADVANCE sporfester. Overstig ikke belastningen indikert i den aktuelle delen og respekter festeavstander under festemontering. Det er strengt forbudt å bruke løsemidler, lim, olje, avfettings- eller rengjøringsmidler på komponentene i ONETRACK™-systemet. Bedriften er ikke ansvarlig for eventuelle skader som skyldes bruk av slike materialer. Strømtilkobling til nettet kan alltid gjøres med artiklene 9001/..., 9002/..., 9001-MF/... Eventuelt kan skinnen få strøm fra artiklene 9010-9011-9012-9013-9014-9015-9016-9017-9018 under følgende forutsetninger:

- Ved å bruke samme ledere som for strømforsyningskortene 9001 9002.
- Ved å bruke en festeordning for kabelen der hvor installasjonene henger og hvor strømkabelen er tilgjengelig.
- Festeordningen er IKKE nødvendig for installasjoner med takfeste, eller hengende hvor man bruker stang kode S-9000-1,2/604-...

Installatøren holdes ansvarlig for kabling av disse artiklene. Når noen av komponentene endre, blir personen som gjør endringen betraktet som produsent.

DA - Alle beskrevne instruktioner i denne vejledningside skal kun udføres af specialiseret personale. Sluk relæet. Respekter nationale installationsregulationer. ONETRACK™ tillader kun at bruge ONETRACK™ dele i applikationer, hvor ONETRACK™ systemet anvendes. Disse dele skal installeres i henhold til installationsvejledningen. Firmaet som producent er ikke ansvarlig for sikkerhed og systemets funktion, hvis dele, der ikke tilhører dette anvendes, eller hvis der afviges fra installationsvejledningen. Det er brugerens ansvar at sikre den elektriske, mekaniske og termiske kompatibilitet mellem systemet og inventaret, der anvendes med det ONETRACK™ ADVANCE-skinne, dens komponenter og adapterne kan ikke anvendes med tilbehør uden kvalitetsmærke. På ONETRACK™ ADVANCE-skinne kan man kun bruge ONETRACK™ forbindelser. ONETRACK™ forbindelser kan kun bruges med ONETRACK™, ONETRACK™ ADVANCE-skinne. Overstig ikke den oplyste belastning angivet i de relevante afsnit og respekter fastsættelsesafstande i forløbet af skinnemonteringen. Det er strengt forbudt at lade enhver form for opløsningsmiddel, lim, olie, affedningsmiddel eller vaskemiddel komme i kontakt med alle ONETRACK™-systemets komponenter. Firmaet er ikke ansvarlig for eventuelle skader forårsaget af brugen af disse materialer. Den elektriske tilslutning til netværket skal altid udføres med artiklerne 9001/..., 9002/..., 9001-MF/... Alternativt er det også muligt at strømforsyne skinnen med artiklerne 9010-9011-9012-9013-9014-9015-9016-9017-9018 på følgende betingelser:

- Der skal bruges samme ledere som forudset til strømforsyningshoved 9001 og 9002.
- Ved ophængte installationer skal der tilvejebringes en kabelforankringsanordning, hvor strømforsyningskablet er tilgængeligt.
- Førestrenganordningen er IKKE nødvendig ved loftsinstallationer eller ophængte installationer, hvor stangen med kode S-9000-1,2/604-... anvendes.

Ansvar for ledningsføringen til disse artikler påhviler alene elinstallatøren. Hvis der udføres ændringer ved nogen komponent, så betragtes den person, der er ansvarlig for ændringen, som producenten.

SV - Alla de åtgärder som beskrivs i denna instruktion måste utföras av behörig personal. Vänligen respektera nationella installationsföreskrifter. ONETRACK™ tillbehör får endast användas med samma applikationer där ONETRACK™ system används. Dessa delar måste installeras i enlighet med installationsanvisningarna. Företaget som tillverkar är inte ansvarig för säkerheten och funktionen hos systemet av de delar som inte tillhör den eller om någon annan avvikelse från installationsanvisningarna sker. Det är då användarens ansvar att de elektriska och mekaniska och termiska kompatibilitet mellan systemen och inventarier används enligt vad som hänvisas. Adaptern med tillhörande utrustning får inte användas utan kvalitetsmärkning. På ONETRACK™ ADVANCE spår kan man endast använda ONETRACK™ anslutningar. ONETRACK™ anslutningar kan endast användas med ONETRACK™ och ONETRACK™ ADVANCE spår. Belastning får inte överstiga relevanta avsnitt och respektera fastställt avstånd under spåret. Det är strängt förbjudet att använda någon typ av lösningsmedel, lim, olja, avfettingsmedel eller tvättmedel som kan komma i kontakt med någon komponent på ONETRACK™-systemet. Företaget ansvarar inte för eventuella skador som orsakas av användningen av dessa material. Den elektriska anslutningen till elnätet kan alltid utföras med artiklarna 9001/..., 9002/..., 9001-MF/... Alternativt är det möjligt att mata skenan från artiklarna 9010-9011-9012-9013-9014-9015-9016-9017-9018 under följande förhållanden:

- Genom att använda samma ledare som för nätaggagaten 9001 9002.
- Förbered en förankringsanordning för kabeln för upphängda installationer där strömkabeln är åtkomlig.
- Förankringsanordningen krävs INTE för tak- eller upphängningsinstallationer där tige kod S-9000-1,2/604-... används.

Installatören är ensam ansvarig för kabledragningen av dessa artiklar. Om någon komponent modifieras ska den som ansvarar för modifieringen betraktas som tillverkare.

RU - Все операции, описанные в этой инструкции, должны выполняться специализированным персоналом, исключите напряжение на оборудование. Убедительная просьба соблюдать государственные нормативы по установке. При использовании трековой системы освещения компания-производитель допускает использование только компонентов ONETRACK™. Данные комплектующие должны быть установлены согласно инструкции по сборке. Компания, как производитель, не несет ответственности за безопасность и корректную работу системы в случае использования сторонних комплектующих либо в случае несоблюдения инструкций. Пользователь сам несет ответственность за обеспечение электрической, механической и термической совместимости между системой ONETRACK™ и используемыми осветительными приборами. ONETRACK™ ADVANCE и его компоненты, в том числе адаптеры, не являются взаимозаменяемыми с аксессуарами, не маркированными фирменным знаком Качества. Соединительные системы фирмы могут использоваться только совместно с треками данного производителя. Не превышайте допустимое напряжение в соответствующих разделах трека и соблюдайте расстояние между точками крепления при установке трека. Категорически запрещается использовать любые типы растворителей, клеев, масел, обезжиривателей и моющих средств таким образом, при котором они могли бы вступить в контакт с какими-либо компонентами системы ONETRACK™. Компания-изготовитель не несет ответственности за ущерб, который может быть причинен использованием вышеуказанных материалов. Подсоединение к сети электропитания всегда может быть выполнено с помощью изделий с артикулами 9001/..., 9002/..., 9001-MF/...; в качестве альтернативного варианта питание рельса может осуществляться с использованием изделий с артикулами 9010-9011-9012-9013-9014-9015-9016-9017-9018 на следующих условиях:

- С использованием тех же проводников, которые предусмотрены для головок питания 9001 9002.
- С использованием устройств для крепления кабеля для подвесного монтажа, при котором имеется доступ к кабелю питания.
- Использование устройств для крепления кабеля НЕ требуется в случаях осуществления монтажа путем крепления к потолку или подвесного монтажа с использованием тяги подвеса, код S-9000-1,2/604-...

Ответственность за выполнение электрических соединений таких устройств полностью возлагается на установщика. В случае внесения изменений в конструкцию каких-либо компонентов лицо, ответственное за такие изменения, будет рассматриваться в качестве изготовителя.

ZH - 本说明页中所述全部操作都必须且只能由专业人员完成。安装装置时，请关掉所有电压设备以及遵守有关国家安装操作规定。最终用户与/或安装人员需对以下负责。保证：保证系统的电。机械与温度与所安装的框架以及相连接的设备的兼容性。安装轨道时不可超过文件中所规定的荷载和距离轨道与。ONETRACK™ ADVANCE 其配件以及适配器不可与不带质量标志的部件一起用。ONETRACK™ ADVANCE 的轨道只能使用的连接件 ONETRACK™。的连接件只能用 ONETRACK™ 的轨道 ONETRACK™。公司允许只能使用 ONETRACK™ 的零配件用于 ONETRACK™, ONETRACK™ ADVANCE 轨道系统。零配件需要正确地按照安装说明来进行安装。 如果使用非原厂的零配件。或者没有符合安装说明，那么作为生产厂家将不对系统的安全性和功能性负责。这种情况 下使用者有责任确保产品和灯具间的电气性。机械性及热容性的相兼容。严禁使用任何溶剂、胶水、油、油脂或清洁剂与 ONETRACK™ 组件接触。对于因使用上述材料造成的任何损坏，公司概不负责。可以使用产品 9001 和 9002 来实现与主电源的电气连接，或者，在以下条件下，可以使用产品 9010-9011-9012-9013-9014-9015-9016-9017-9018 来为轨道供电：

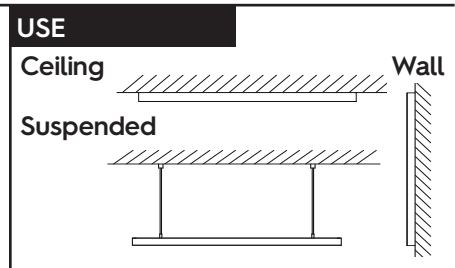
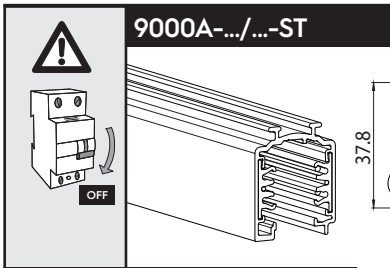
- 使用与端部电源 9001 9002 相同的导体。
- 包括可触及电源电缆的悬挂式安装的电缆固定装置。
- 对于吊顶安装或使用代码为 S-9000-1,2/604-... 的轴的悬挂式安装，不需要固定装置。安装人员应全面负责这些产品的接线。 在修改任何组件时，制造商应负责修改。

AR - يجب تنفيذ جميع العمليات المذكورة في صفحة التعليمات هذه من قبل الموظف المختص فقط. باستثناء، مقبس الجهد،. تسمح الشركة المصنعة باستخدام قطع ONETRACK™ ADVANCE فقط في التطبيقات التي يستخدم فيها مسارها. يجب تركيب هذه المسارها وفق قواعد التركيب المحلية. إن الشركة غير مسؤولة عن سلامة المستهلك وعمل نظام ONETRACK™ ADVANCE في حال استخدام قطع لا تعود لهذا النظام أو عند مخالفة تعليمات التركيب. عندئذ فإن المسؤولية تقع على عاتق المستهلك في ضمان التوافق الكهربائي، الميكانيكي والحراري بين نظام ONETRACK™ والتجهيزات المستخدمة معه. لا يمكن استخدام مسارات ONETRACK™ أو مكوناتها ولا حتى المحولات مع ملحقات لا تحمل علامة الجودة. يمكن استعمال توصيلات ONETRACK™ فقط على مسارات ONETRACK™ ADVANCE، وكذلك يمكن استعمال توصيلات ONETRACK™ على مسارات ONETRACK™. ويمكن استعمال توصيلات ONETRACK™ ADVANCE، ONETRACK™ على مسارات ONETRACK™. وكذلك يمكن استعمال توصيلات ONETRACK™. الشركة غير مسؤولة عن أي ضرر يقع نتيجة لاستخدام المواد السابق ذكرها. مسافات التثبيت خلال عملية تركيب المسار. يحظر بشدة استخدام أي نوع من المواد المذيبة أو الصمغ أو الزيوت أو الشحوم أو المواد المنظفة مع مكونات يمكن توصيل الوصلة الكهربائية بمصدر التيار باستخدام القطعتين 9001، 9002، 9001-MF، 9001 أو يمكن بدلاً من ذلك إمداد المسار بالطاقة باستخدام القطع 9010-9011-9012-9013-9014-9015-9016-9017-9018 في ظل الظروف التالية استخدام الموصلات ذاتها :

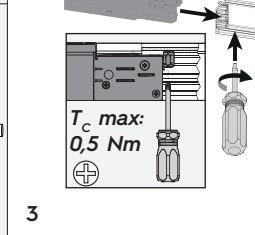
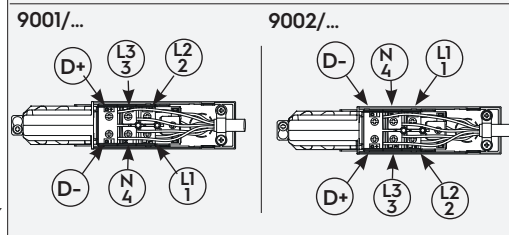
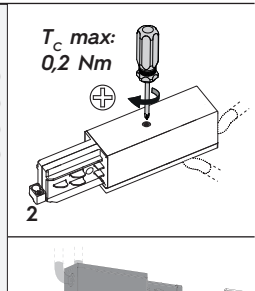
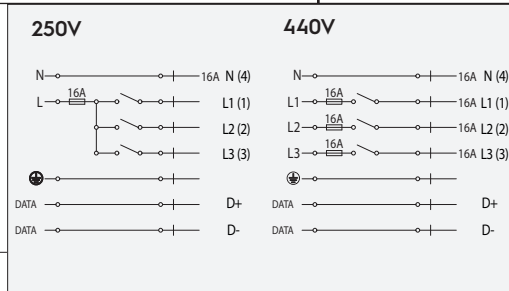
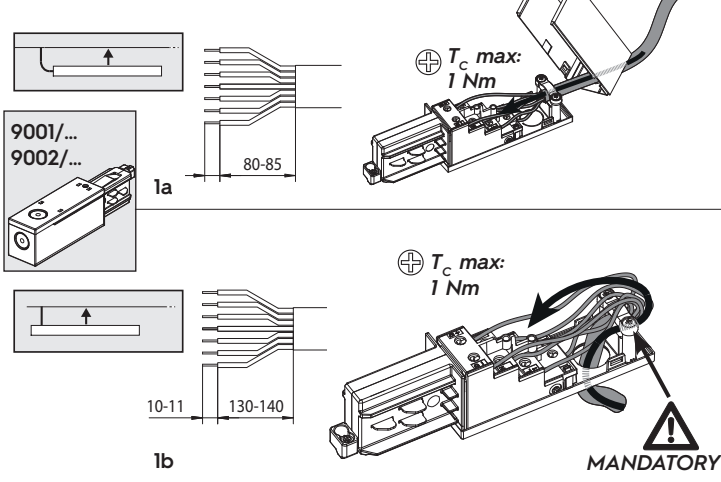
- المستخدمة في وحدات التغذية الطرفية بالطاقة 9001 9002
- استخدام أداة لربط الكابلات مع التركيبات المعلقة التي يمكن الوصول فيها إلى كابل الطاقة

9000-1,2 / 604 - عدم الحاجة إلى استخدام أداة الربط مع التركيبات المثبتة بالسقف ولا إلى التركيبات المعلقة المستخدم فيها العمود الذي يحمل الرمز

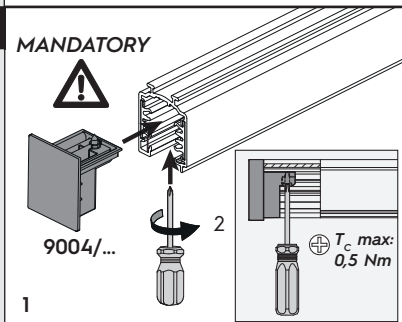
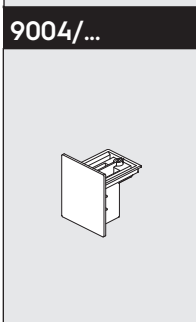
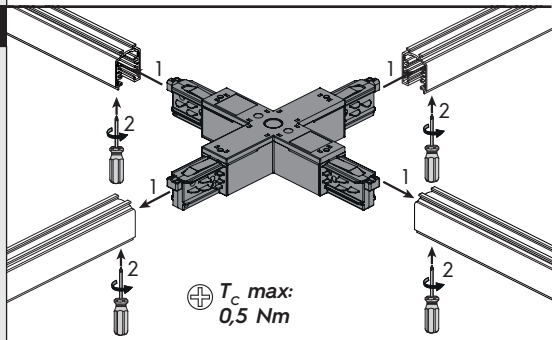
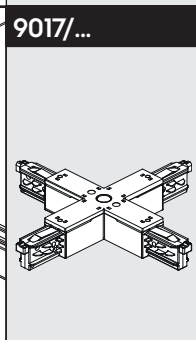
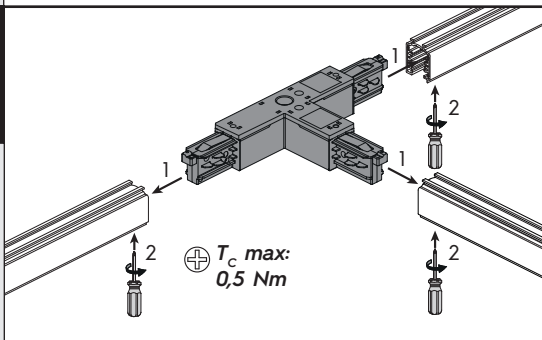
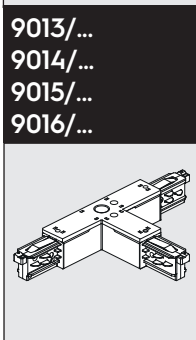
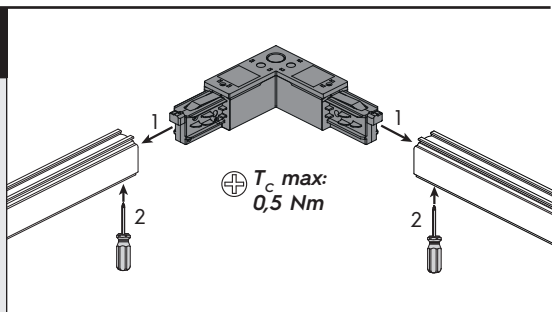
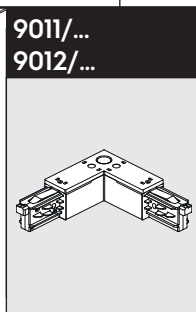
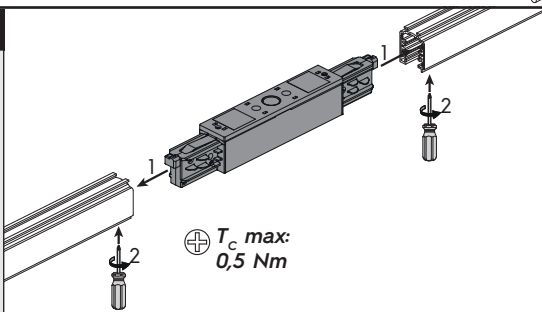
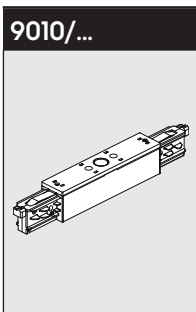
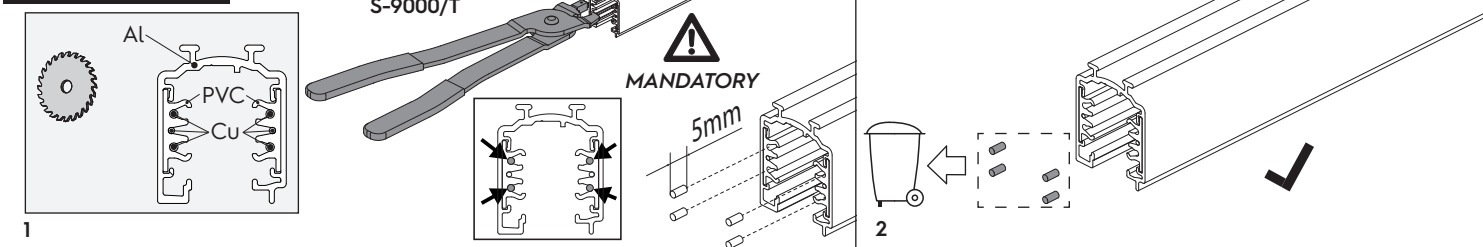
يكون القائم بالتركيب مسؤولاً مسؤولية كاملة عن توصيل أسلاك هذه القطع.



9001/...; 9002/...



CUTTING

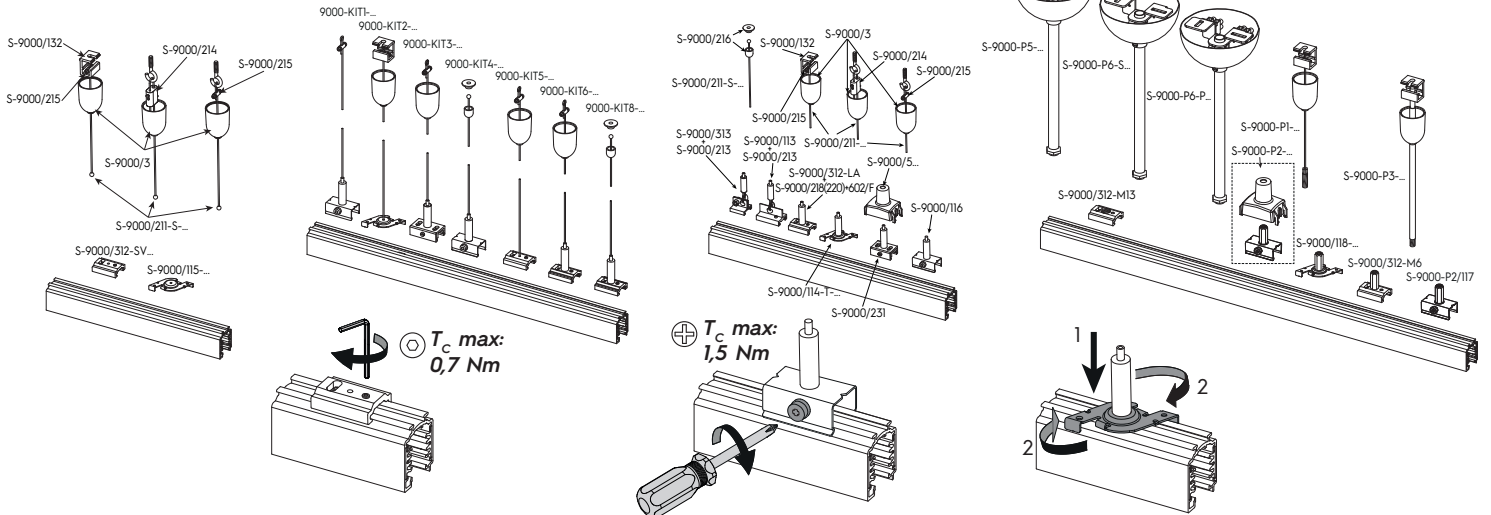


ADAPTERS

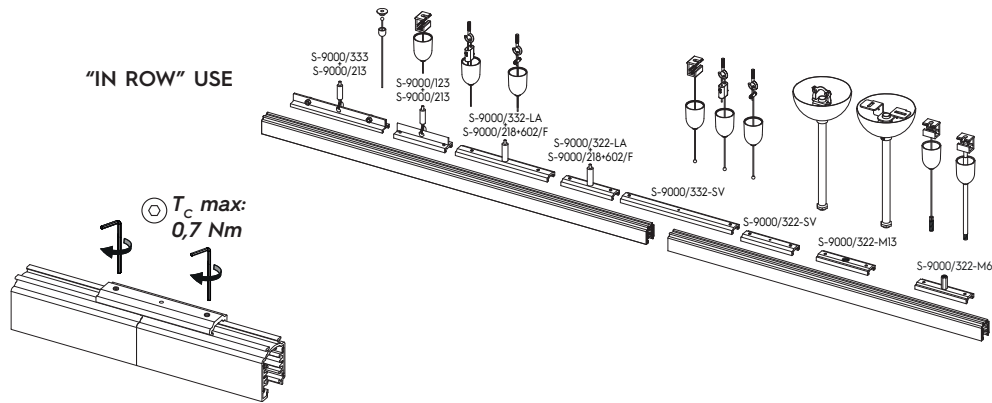


IT - Per tutti i dettagli sugli adattatori ONETRACK® leggi il QR code.
 EN - For all the details regarding ONETRACK® adapters read the QR code.
 FR - Pour tous les détails concernant les adaptateurs de ONETRACK® lire le code QR
 DE - Für alle Details über ONETRACK® Adapter lesen Sie den QR-Code.
 NL - Scan de QR code voor alle details van de ONETRACK® adapter.
 ES - Para cualquier detalle referente a los adaptadores ONETRACK®, lea el código QR.
 NO - For alle detaljer vedrørende ONETRACK® adaptere, scan QR koden.
 DA - For alle detaljerne angående ONETRACK® adaptors, læs QR koden.
 SV - För fullständig information beträffande ONETRACK® adapterar skanna QR-koden.
 RU - Для более детального ознакомления с ONETRACK® адаптерами, отсканируйте QR код
 ZH - 扫描二维码, 了解更多关于ONETRACK® 适配器的信息
 .QR - من أجل معرفة جميع تفاصيل محاولات ONETRACK® قم بمسح رمز الاستجابة السريعة .AR

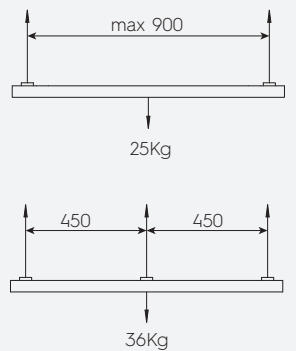
SUSPENDED FIXING



"IN ROW" USE



MAX LOAD

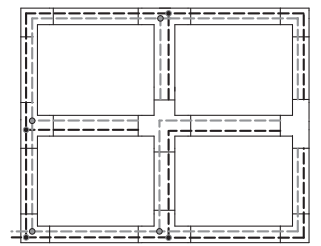
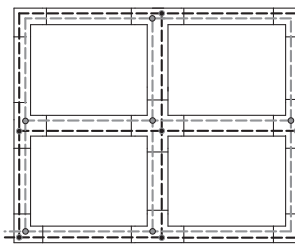


ONETRACK ADVANCE ST
MOUNTING INSTRUCTION



PLEASE ENSURE THAT THE DATA BUS WIRING DOES NOT CREATE A RING STRUCTURE. A FAILURE-FREE DATA BUS CANNOT BE ENSURED IF ONE IS PRESENT.

IF THE TRACK INSTALLATION REQUIRES THE USE OF "L", "T" OR "X"-SHAPED JOINT, IT IS POSSIBLE TO DISCONNECT THE DATA BUS IN THESE JOINTS TO AVOID CREATING A RING STRUCTURES.



DIRETTIVA 2012/19/EU (Rifiuti di Apparecchiature Elettriche ed Elettroniche - RAEE) Il prodotto a fine vita deve essere smaltito e riciclato in appositi centri di raccolta, non può essere smaltito come rifiuto domestico. Dettagli sui centri di raccolta disponibili c/o ufficio governativo locale e c/o il rivenditore del prodotto.

RICHTLIJNIE 2012/19/EG (Elektro- und Elektronik-Altgeräte - WEEE) Am Ende seiner Lebensdauer muss dieses Produkt an speziellen Sammelstellen entsorgt und recycelt werden, es kann nicht als Hausmüll entsorgt werden. Details zu den Sammelstellen, erhalten Sie bei Ihrer Gemeindeverwaltung und bei Ihrem Händler.

DIREKTIV 2012/19/EU (Elektrisk og elektronisk avfall - WEEE) Produktet skal leveres inn og resirkuleres ved et godkjent innsamlingssted etter enkl leveltid, og skal ikke kastes som vanlig husholdningsavfall. Mer informasjon om tilgjengelige innsamlingssteder får du hos kommunen og produktforhandleren.

ДИРЕКТИВА 2012/19/EU (Директива об отходах электрического и электронного оборудования - Директива WEEE) По окончании срока службы изделие должно быть утилизировано и подвергнуто вторичной переработке в специальном центре сбора электрических и электронных отходов; оно не подлежит утилизации с бытовыми отходами. За информацией о расположении центров сбора электрических и электронных отходов обращайтесь в местные органы власти или к дилеру, у которого вы приобрели изделие.

DIRECTIVE 2012/19/EU (Waste Electrical and Electronic Equipment - WEEE) The product at the end of life must be disposed of and recycled in a designated collection point, cannot be treated as household waste. Details on the collection points available c/c local government office or the product retailer.

RICHTLIJN 2012/19/EU (afgedankte elektrische en elektronische apparatuur - AEEA) Het product moet aan het einde van zijn levensduur worden verwerkt en gerecycled in speciale afvalscheidingscentra; het mag niet bij het gewone huishuyl worden weggegooid. Voor informatie over afvalscheidingscentra kunt u contact opnemen met uw gemeente of met de detailhandel waar u het product heeft gekocht.

DIREKTIV 2012/19/EU (Affald af elektrisk og elektronisk udstyr - WEEE) Efter endt brugstid skal produktet bortskaffes og genbruges ved dertil beregnede indsamlingssteder. Det må ikke bortskaffes som husholdningsaffald. Yderligere oplysninger om de disponible indsamlingssteder fås ved kommunen og forhandleren af produktet.

2012/19/EU 号指令 (报废电子电气设备 - WEEE) 本产品报废后必须在指定回收点进行处理和回收, 不能跟家庭垃圾一起处理。关于现有回收点的具体信息请咨询当地政府机构或产品零售商

DIRECTIVE 2012/19/EU (Déchets d'équipements électriques et électroniques - DEEE) Le produit en fin de vie doit être éliminé et recyclé dans des centres de collecte prévus à cet effet et ne peut pas être jeté avec les ordures ménagères. Vous trouverez des détails sur les centres de collecte disponibles auprès des autorités locales ou de revendeur du produit.

DIRETTIVA 2012/19/EU (Residuos de aparatos eléctricos y electrónicos - RAEE) Al final de su vida útil, el aparato se debe eliminar y reciclar en centros de recogida especiales, no se puede eliminar junto con los desechos domésticos. Solicitar los datos de los centros de recogida en la oficina gubernamental local competente o en la tienda donde se ha adquirido el producto.

DIREKTIV 2012/19/EU (Avfall som utgörs av eller innehåller elektrisk och elektronisk utrustning - WEEE) Den förbrukade produkten ska bortskaffas och återvinnas på därtill avsedda insamlingsplatser. Den får inte bortskaffas som hushållsavfall. Information om tillgängliga insamlingsplatser finns hos kommunen och återförsäljaren av produkten.

الأمر التوجيهي رقم UE/19/2012 الصادر عن الاتحاد الأوروبي (المعلق بقوانين المعدات الكهربائية والإلكترونية) يعد التواء ملاحية المنتج يجب التخلص منه وإعادة تدويره في نقطة التجميع المعينة, وغير مسموح بمعاملة معاملة النفايات المنزلية. يرجى أخذ العلم بأن النسخة الإيطالية لهذه التعليمات هي النسخة الوحيدة الصالحة للأغراض القانونية. لا توجد نسخة الترجمة العربية للتوجيه, ولسهولة القراءة

UK Authorised Rep:
Eurolink (Europe) Ltd
Milestone Hse
Shrinham SN6 8AL

MADE IN ITALY

EN Would you please be informed that the Italian version of these instructions is the only valid for legal purposes. The English version is offered only for your info and to make you reading easier and comprensible. FR Nous informons les utilisateurs que la version italienne de ces pages d'instructions sont les seules valide juridiquement. La version Française vous est fournie pour une meilleure compréhension et pour une lecture plus facile. DE Zu Ihrer Information die Gebrauchsanweisung ist ausschließlich gültig für gesetzliche Zwecke. Während die englische Ausgabe lediglich dazu dient Ihnen das Lesen und das Verständnis des Inhaltes zu erleichtern. NL Hierbij informeren wij u dat alleen de Italiaanse versie van de instructies wettelijk geldig is. De Nederlandse versie worden alleen aangeboden om het lezen gemakkelijker en begrijpelijker te maken. ES Tenga presente que la versión italiana de estas instrucciones es la única válida para fines legales. La versión en español se ofrece sólo para su información y para su mejor comprensión. NO Venligst ta hensynt til at kun den italienske versjonen av disse instruksjonene er gyldige for lovlige årsaker. Den norske versjonen tilbys kun for å assistere forståelse og garanterer ikke fullstendig korrekthet. DA Information Den italienske version af disse instruktioner er den eneste valide version til brug i retten. Den danske version er kun tilbudt for din information og for at gøre læsningen og forståelsen nemmere. SV Vänligen informera att den italienska versionen av dessa instruktioner endast är för lagligt bruk. Den engelska versionen är till för att lättare tillämpa och förstå instruktionerna. RU Пожалуйста, примите к сведению, что только итальянская версия данных инструкций юридически действительна и может быть использована. Английская версия представлена исключительно в ознакомительных целях, а также для более легкого восприятия текста на итальянском. ZH 请注意只有意大利语版本具备法律依据。英语版本仅供参考以及便于阅读和理解。